

STIHL

STIHL HLA 56

操作說明書



目錄

1 簡介	2	9.2 關閉	12
2 關於本說明書	2	10 測試綠籬剪和電池	13
2.1 適用的文檔	2	10.1 檢查控制裝置	13
2.2 文本段落中的警告提示	2	10.2 測試電池	13
2.3 文本段落中的標識	3	11 操作綠籬剪	13
3 概述	3	11.1 把持和控制綠籬剪	13
3.1 綠籬剪和電池	3	11.2 調整鋸齒條的角度	14
3.2 符號	4	11.3 切割	14
4 重要安全資訊	4	12 工作結束後	15
4.1 警告符號	4	12.1 工作結束後	15
4.2 預定用途	5	13 運輸	15
4.3 操作者	5	13.1 運輸綠籬剪	15
4.4 工作服和勞保裝備	6	13.2 運輸電池	15
4.5 工作區域及附近	6	14 存儲	16
4.6 安全狀態	7	14.1 綠籬剪的存放	16
4.7 操作	8	14.2 電池的存放	16
4.8 運輸	9	14.3 將綠籬剪存儲在壁式托架上	16
4.9 存儲	9	15 清潔	16
4.10 清潔、維護和維修	10	15.1 清潔綠籬剪	16
5 準備綠籬剪以備使用	10	15.2 清潔切割刀片	17
5.1 準備綠籬剪以備使用	10	15.3 清潔電池	17
6 為電池、LED 充電	11	16 保養	17
6.1 為電池充電	11	16.1 磨銳切割刀片	17
6.2 電量	11	17 維修	17
6.3 電池上的 LED	11	17.1 維修綠籬剪和電池	17
7 組裝綠籬剪	11	18 故障排除	18
7.1 安裝鋸齒條	11	18.1 綠籬剪和電池故障排除	18
7.2 安裝環形把手	11	19 技術規格	19
8 拆除和安裝電池	12	19.1 STIHL HLA 56 綠籬剪	19
8.1 安裝電池	12	19.2 切割刀片	19
8.2 取出電池	12	19.3 STIHL AK 電池	19
9 關閉/打開綠籬剪	12	19.4 噪音和振動數據	19
9.1 開啟	12		



本說明書受版權保護。保留所有權利，特別是複製、翻譯及使用電子系統處理的權利。

20	備件和配件.....	19
20.1	備件和配件	19
21	報廢處理	19
21.1	處理綠籬剪和電池	19
22	一致性聲明.....	20
22.1	特定危險物的使用限制	20
23	一般電力工具安全警告	21
23.1	簡介	21
23.2	工作場地的安全.....	21
23.3	電氣安全	21
23.4	人身安全	21
23.5	電動工具使用和注意事項	22
23.6	電池式工具使用和注意事項.....	22
23.7	維修	22
23.8	綠籬剪安全警告.....	22

1 簡介

尊敬的客戶：

感謝您選擇 STIHL 產品。我們開發及製造的產品品質優越，符合客戶的要求。即使在極端條件下使用，我們的產品也十分可靠。

STIHL 也代表著一流的服務品質。我們的專業經銷商保證為您提供合理的建議和指導，以及全面的服務支援。

感謝您對我們的信任，希望使用 STIHL 產品能使您開心。



Nikolas Stihl 博士

重要：使用前閱讀並保存在安全的位置。

2 關於本說明書

2.1 適用的文檔

當地安全規則適用。

- ▶ 除了本說明書之外，閱讀、理解並保存以下文檔：
 - STIHL AK 電池的安全須知和注意事項。
 - STIHL 電池和帶有內置電池之產品的安全資訊：
www.stihl.com/safety-data-sheets

2.2 文本段落中的警告提示

危險

該提示指的是造成嚴重或致命傷害的風險。

- ▶ 通過採取所述的預防措施可避免嚴重或致命傷害。

警告

該提示指的是可造成嚴重或致命傷害的風險。

▶ 通過採取所述的預防措施可避免嚴重或致命傷害。

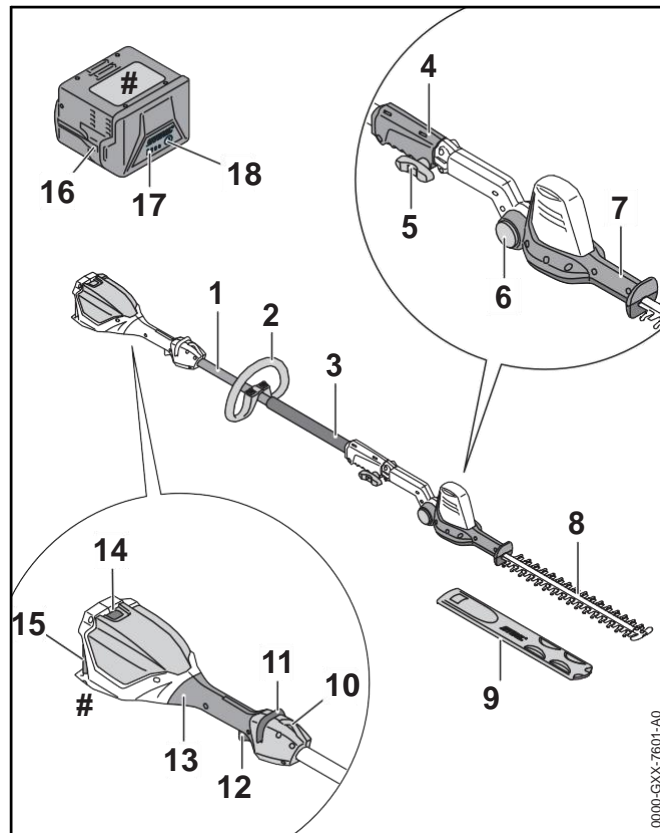
注意

該提示指的是可造成財產損壞的風險。

▶ 通過採取所述的預防措施可避免損壞財產。

2.3 文本段落中的標識

該標識指本說明書中的某個章節。

3 概述**3.1 綠籬剪和電池****1 軸**

連接所有元件。

2 環形把手

用於持握和控制修邊機。

3 把手軟管

用於持握和控制修邊機。

4 聯結套管

將軸連接到鋸齒條。

5 翼形螺釘

將鋸齒條固定到軸上。

6 鎖定按鈕

將鋸齒條鎖定到位。

7 旋轉把手

用於調整鋸齒條的角度。

8 切割刀片

進行切割操作。

9 刀片鞘

有助於保護使用者不與切割刀片接觸。

10 傳送環

用於連接承載系統。

11 滑鈕

解鎖扳機。

12 扳機

開啟和關閉綠籬剪。

13 控制把手

用於操作、持握和控制綠籬剪。

14 鎖緊杆

將電池固定在電池倉中。

15 電池倉

容納電池。

16 電池

為綠籬剪提供動力。

17 LED

指明電池的充電狀態和故障。

18 按鈕

啟用電池上的 LED。

帶有序號的額定值標籤**3.2 符號**

綠籬剪和電池上的可能設置的符號的含義：



1 個 LED 發出紅光。電池過熱或過冷。



4 個 LED 閃爍紅光。電池存在故障。



依照指令 2000/14/EC 的保證聲功率級 dB(A)，以便使產品的聲發射可比較。



依照電池製造商的說明書，該符號旁邊的資料指示電池電量。操作期間可用的電池電量較低。



請勿將產品與您的家用廢棄物一起處理。

4 重要安全資訊**4.1 警告符號**

綠籬剪和電池上的警告標記和標籤的含義：



遵循安全提示並採取必要的預防措施。



請閱讀、理解並保存說明書。



戴上防護眼鏡和安全帽。



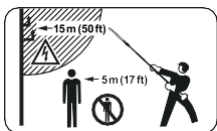
穿上安全靴。



戴上工作手套。



切勿觸碰旋轉的切割刀片。



保持安全距離。



防止綠籬剪淋雨及受潮。



作業休息、運輸、存放、保養或維修期間務必取下電池。



使電池遠離熱和火。



防止電池淋雨受潮 - 請勿將其浸入液體中。



請遵循電池允許的溫度範圍。

4.2 預定用途

STIHL HLA 56 綠籬剪為切割長勢較矮灌木、較高樹籬、較高灌木、較高樹叢和較高灌木叢而設計。

禁止在雨中使用綠籬剪。

STIHL AK 電池為綠籬剪提供電力。

⚠ 警告

- 未經 STIHL 明確認可的電池用於綠籬剪可能引起火災或爆炸。這會造成嚴重或致命傷害並損壞財產。
 - ▶ 綠籬剪上使用 STIHL AK 電池。
- 將綠籬剪或電池用於非設計用途可能造成嚴重或致命傷害並損壞財產。
 - ▶ 請按照本說明書所述使用綠籬剪。
 - ▶ 請按照 STIHL AK 說明書中所述使用電池。

4.3 操作者

⚠ 警告

- 未經充分培訓或指導的使用者無法識別或評估使用綠籬剪和電池所涉及的危險。使用者或其他人員可能遭受嚴重或致命傷害。



▶ 請閱讀、理解並保存說明書。

- ▶ 如果將綠籬剪或電池移交給他人：務必將說明書一起交給他們。

- ▶ 確保使用者符合以下要求：
 - 使用者必須精力充沛。
 - 使用者必須具有良好的身心狀況才可操作和使用綠籬剪和電池。身體、感知或心理能力受限的使用者，只有在負責人的監督下或接受其指導之後才可進行工作。
 - 使用者能夠識別和判斷使用綠籬剪和電池所帶來的風險。
 - 使用者必須達到法定年齡，或正按照國家法律和法規在監督下接受行業培訓。
 - 在首次使用綠籬剪之前，使用者接受過來自 STIHL 維修經銷商或其他有經驗的使用者的指導。
 - 使用者不得在酒精、藥物或毒品的影響下工作。
- ▶ 如果您有任何疑問：請聯繫 STIHL 維修經銷商尋求幫助。

4.4 工作服和勞保裝備

⚠ 警告

- 操作時長髮可能被吸入綠籬剪中。這樣會造成嚴重受傷。
 - ▶ 長髮必須束好，以免綠籬剪將其纏入。
- 操作時物體肯能會被高速拋到空中。這樣會造成人身傷害。



- ▶ 佩戴貼身的安全眼鏡。已根據 EN 166 或國家標準對適當的安全眼鏡進行測試並標上標籤，可從零售商處購買。

- ▶ 穿上長袖緊身上衣和長褲。

- 掉落的物體可能造成頭部受傷。



- ▶ 佩戴安全帽。

- 操作時會卷起塵土：卷起的塵土會損壞呼吸道並造成過敏反應。
 - ▶ 請配戴呼吸器。
- 不合適的服裝會卡住木材、灌木或綠籬剪。不穿戴個人防護裝備可能造成嚴重受傷。
 - ▶ 請穿貼身的衣服。
 - ▶ 請勿佩戴圍巾或首飾。
- 穿著不合適的鞋子可能使您滑倒或絆倒。這樣會造成人身傷害。



- ▶ 穿帶有防滑鞋底的堅固封閉鞋子。

- 在清潔和保養時，使用者可能會觸碰到切割刀片。這樣會造成人身傷害。



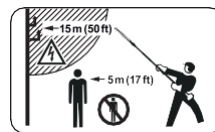
- ▶ 佩戴以耐用材料製成的工作手套。

4.5 工作區域及附近

4.5.1 綠籬剪

⚠ 警告

- 旁觀者、兒童或動物不瞭解綠籬剪或飛濺碎屑的危險。旁觀者、兒童和動物可能會受到嚴重傷害，財產可能會遭到損失。



- ▶ 禁止旁觀者、兒童或動物進入工作區域的 5 m 範圍內。

- ▶ 請保持距物體至少 5 m 的距離。
- ▶ 請勿使綠籬剪處於無人照看的狀態。
- ▶ 確保兒童無法玩耍綠籬剪。

4 重要安全資訊

- 綠籬剪不防水。在有雨水或潮濕的位置使用可能導致觸電。這樣會造成使用者受傷並可能損壞綠籬剪。



- ▶ 請勿在下雨時或在潮濕的環境中使用鏈鋸。

- 綠籬剪的電氣元件可能會產生火花。在易燃或易爆的環境中火花可能造成火災或爆炸。這會造成嚴重或致命傷害並損壞財產。

- ▶ 請勿在易燃或易爆環境中工作。

4.5.2 電池

▲ 警告

- 旁觀者、兒童或動物不瞭解電池的危險。旁觀者、兒童或動物可能會受到嚴重傷害。
 - ▶ 使旁觀者、兒童和動物遠離工作區域。
 - ▶ 請勿使電池處於無人照看的狀態。
 - ▶ 確保兒童無法玩耍電池。
- 電池並未針對所有環境條件實施防護。如果電池處於特定環境條件下，則可能著火或爆炸。這可能會造成嚴重傷害並損壞財產。



- ▶ 使電池遠離熱和火。
- ▶ 請勿將電池投入火中。



- ▶ 在 - 10°C 至 + 50°C 的溫度範圍內使用和存放電池。



- ▶ 防止電池淋雨受潮 - 請勿將其浸入液體中。

- ▶ 使電池遠離金屬物品。
- ▶ 請勿將電池置於高壓下。
- ▶ 請勿將電池置於微波爐中。

- ▶ 使電池遠離化學品和鹽類物質。

4.6 安全狀態

4.6.1 遠距離綠籬剪

如果遵循以下幾點要求，綠籬剪則處於安全狀態：

- 綠籬剪未損壞。
- 綠籬剪乾淨。
- 控制裝置正常工作且未作任何改動。
- 正確安裝了切割刀片。
- 只安裝了專為此綠籬剪設計的 STIHL 原產配件。
- 配件安裝得當。

▲ 警告

- 如果元件不符合安全要求，它們將無法再正常地工作，且安全裝置可能會失效。這會造成嚴重或致命傷害。
 - ▶ 只使用完好無損的綠籬剪進行工作。
 - ▶ 如果綠籬剪髒汙：清潔綠籬剪。
 - ▶ 請勿改動綠籬剪。
 - ▶ 如果控制裝置無法正常工作：請勿使用綠籬剪。
 - ▶ 只安裝專為此綠籬剪型號設計的 STIHL 原產配件。
 - ▶ 按照本說明手冊或配件隨附的說明安裝配件。
 - ▶ 切勿將物體插入綠籬剪的開口。
 - ▶ 如果您有任何疑問：聯繫您的 STIHL 維修商。

4.6.2 切割刀片

如果遵循以下幾點要求，切割刀片則處於安全狀態：

- 切割刀片未損壞。
- 切割刀片未變形。
- 切割刀片自由移動。
- 正確磨銳了切割刀片。
- 切割刀片無毛刺。

▲ 警告

- 如果它們處於不安全的條件下，切割刀片的部件可能會脫落並以高速甩出。這樣會造成嚴重受傷。
 - ▶ 只使用完好無損的切割刀片進行工作。
 - ▶ 確保切割刀片已正確磨銳和去毛刺。
 - ▶ 如果您有任何疑問：聯繫您的 STIHL 維修商。

4.6.3 電池

如果遵循以下幾點要求，則電池處於安全狀態：

- 電池未損壞。
- 保持電池清潔且乾燥。
- 電池正常工作且未作任何改動。

▲ 警告

- 如果電池未處在安全狀態下，就不能安全地使用。這樣會造成嚴重受傷。
 - ▶ 切勿使用損壞的電池。
 - ▶ 切勿嘗試為損壞或有缺陷的電池充電。
 - ▶ 如果電池髒汙或潮濕：清潔電池並使其乾燥。
 - ▶ 切勿嘗試改動電池。
 - ▶ 切勿將物體插入電池的開口。
 - ▶ 切勿使用金屬物連接電池的接觸片（短路）。
 - ▶ 請勿打開電池。
- 損壞的電池可能流出液體。該液體如果接觸皮膚或眼睛會造成發炎。
 - ▶ 避免與流出的液體接觸。
 - ▶ 如果碰到皮膚：使用大量的水和肥皂沖洗接觸的區域。
 - ▶ 如果進入到眼睛：用大量的水清洗眼睛至少 15 分鐘並及時就醫。

- 受損或有缺陷的電池可能產生異味，冒煙或燃燒。這會造成嚴重或致命傷害並損壞財產。
 - ▶ 如果電池有異味或冒煙：切勿使用電池並使其遠離易燃物。
 - ▶ 如果電池著火：嘗試使用滅火器或水為電池滅火。

4.7 操作

▲ 警告

- 在特定情況下，使用者無法集中精力進行工作。使用者可能絆倒、摔倒並嚴重受傷。
 - ▶ 冷靜且謹慎地進行工作。
 - ▶ 如果光線和可見度較差：請勿使用綠籬剪進行工作。
 - ▶ 獨自操作綠籬剪。
 - ▶ 注意障礙物。
 - ▶ 操作時站立在地面上，並注意保持平衡。如果需要在高處進行工作：使用升降鬥或安全平臺。
 - ▶ 如果您開始感到疲勞：注意休息。
- 在超出肩膀高度的位置工作會讓人很快疲勞。這樣會造成嚴重受傷。
 - ▶ 只可在超出肩膀高度的位置短時間工作。
 - ▶ 定時休息。
- 如果移動的切割刀片接觸到硬物，則會突然停止。出現的反應力會導致使用者不能控制綠籬剪和嚴重受傷。
 - ▶ 務必用雙手緊握修邊機。
 - ▶ 開始工作前，檢查樹籬有無硬物，並移除任何此類硬物。
- 旋轉的切割刀片會割傷使用者。這樣會造成嚴重受傷。
 - ▶ 切勿觸碰旋轉的切割刀片。
 - ▶ 如果切割刀片被物體阻擋：關閉綠籬剪並取下電池。然後，移除造成堵塞的物體。

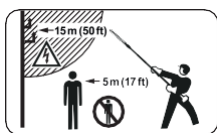


4 重要安全資訊

- 如果在操作期間綠籬剪髮生變化或感到異常，其狀態可能不再安全。這可能會造成嚴重傷害並損壞財產。
 - ▶ 停止操作，取下電池並聯繫您的 STIHL 維修商以尋求幫助。
- 綠籬剪在使用期間可能會振動。
 - ▶ 戴上手套。
 - ▶ 定時休息。
 - ▶ 如果出現血液迴圈障礙的跡象：應及時就醫。
- 請注意，鬆開扳機後，切割刀片會繼續運行大約 1 s。旋轉的切割刀片會割傷使用者。這樣會造成嚴重受傷。
 - ▶ 待切割刀片完全停止運動。
- 在緊急情況下，使用者可能會驚慌失措而未能放下承載系統。這樣會造成嚴重受傷。
 - ▶ 請練習摘除和放下承載系統。

▲ 危險

- 在帶電電纜附近工作可能會導致意外接觸切割刀片並損壞電纜。這會造成嚴重或致命傷害。



▶ 請與帶電電纜保持至少 15 m 的距離。

4.8 運輸

4.8.1 綠籬剪

▲ 警告

- 運輸途中綠籬剪可能翻轉或移動。這會造成人身傷害並損壞財產。



▶ 拆下電池。

- ▶ 裝上刀片鞘使其完全覆蓋住切割刀片。
- ▶ 用綁紮帶或捆紮網固定綠籬剪，以防止其翻轉和移動。

4.8.2 電池

▲ 警告

- 電池並未針對所有環境條件實施防護。如果處在特定環境條件下，可能會損壞電池，並損壞財產。
 - ▶ 切勿運輸已損壞的電池。
 - ▶ 使用不導電的包裝存放電池。
- 運輸途中電池可能翻轉或移動。這會造成人身傷害並損壞財產。
 - ▶ 包裝時將電池固定在包裝中，使其無法移動。
 - ▶ 固定包裝防止其移動。

4.9 存儲

4.9.1 綠籬剪

▲ 警告

- 兒童不瞭解並且無法判斷綠籬剪的危險性，可能會受到嚴重傷害。



▶ 拆下電池。

- ▶ 裝上刀片鞘使其完全覆蓋住切割刀片。
- ▶ 將綠籬剪存放在兒童無法觸及的地方。

- 濕氣可能會腐蝕綠籬機和金屬元件上的電氣觸點。這可能會損壞綠籬剪。



▶ 拆下電池。

- ▶ 在乾燥且安全的環境中存放綠籬剪。

- 如果電纜或管道嵌入牆內，則它們可能會在壁式托架安裝在牆上時受損。接觸電纜可能會導致觸電。這可能會造成嚴重傷害並損壞財產。
 - ▶ 核實牆上沒有嵌入的電纜和管道。
- 如果壁式托架沒有按照本說明書中所述安裝在牆上，托架或綠籬剪可能會從牆上脫離並掉落到地上。這會造成人身傷害並損壞財產。
 - ▶ 請按照本說明書中描述，將壁式托架安裝在牆上。

4.9.2 電池

警告

- 兒童不瞭解並且無法判斷電池的危險性，可能會受到嚴重傷害。
 - ▶ 將電池存放在兒童無法觸及的地方。
- 電池並未針對所有環境條件實施防護。如果處在特定環境條件下，可能會損壞電池。
 - ▶ 在乾燥且安全的環境中存放電池。
 - ▶ 將電池存放在封閉位置。
 - ▶ 單獨存放電池，使其遠離綠籬剪和充電器。
 - ▶ 使用不導電的包裝存放電池。
 - ▶ 在 -10°C 至 +50°C 的溫度範圍內存放電池。

4.10 清潔、維護和維修

警告

- 如果在進行清潔、保養與維修操作時未取出電池，可能會意外啟動綠籬剪。這可能會造成嚴重傷害並損壞財產。
 - ▶ 拆下電池。



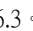







- 強力洗滌劑、高壓水柱和尖銳物體可能損壞綠籬剪、切割刀片和電池。如果未正確清潔綠籬剪、切割刀片或電池，可能會導致部件無法正常工作或安全保護裝置不再有效。這樣會造成嚴重受傷。
 - ▶ 按照本說明書所述清潔綠籬剪、切割刀片和電池。
- 如果未正確保養或維修綠籬剪、切割刀片或電池，可能會導致部件無法正常工作或安全保護裝置不再有效。這會造成嚴重或致命傷害。
 - ▶ 切勿嘗試保養或維修綠籬剪或電池。
 - ▶ 如果綠籬剪或電池需要進行保養或維修：請聯繫您的 STIHL 維修商尋求幫助。
 - ▶ 按照本說明書所述維護切割刀片。
- 使用者在清潔或維修切割刀片時可能會被傷到。這樣會造成人身傷害。
 - ▶ 佩戴以耐用材料製成的工作手套。

5 準備綠籬剪以備使用

5.1 準備綠籬剪以備使用

開始工作前，請執行以下步驟：

- ▶ 確保以下部件處於安全狀態。
 - 綠籬剪， 4.6.1。
 - 切割刀片， 4.6.2。
 - 電池， 4.6.3。
- ▶ 檢查電池， 10.2。
- ▶ 按照 STIHL AL 101、300 和 500 充電器說明書所述，將電池充滿電。
- ▶ 清潔綠籬剪， 15.1。
- ▶ 安裝切割刀片， 7.1。
- ▶ 安裝環形把手， 7.2。
- ▶ 檢查控制裝置， 10.1。
 - ▶ 如果檢查控制裝置時，電池上的 3 個 LED 閃爍紅光：更換該電池，並聯繫您的 STIHL 維修商以尋求幫助。綠籬剪存在故障。

6 為電池、LED 充電

- ▶ 如果您無法執行這些步驟：請勿使用綠籬剪，並聯繫您的 STIHL 經銷商以尋求幫助。

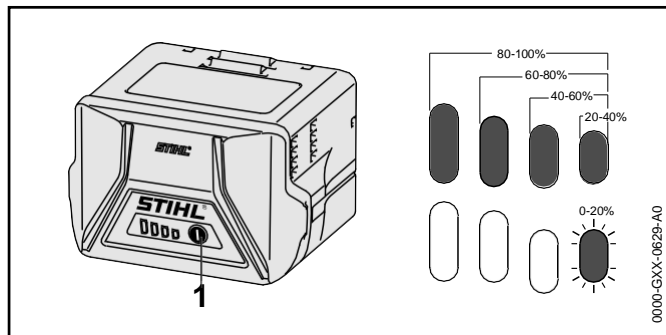
6 為電池、LED 充電

6.1 為電池充電

充電時間取決於多種因素，例如：電池溫度或室溫等。實際充電時間與規定的充電時間可能有所不同。有關指定的充電次數，請參閱 www.stihl.com/charging-times。

- ▶ 按照 STIHL AL 101、300 和 500 充電器說明書所述，將電池充滿電。

6.2 電量



- ▶ 按下按鈕 (1)。
- ▶ LED (5) 發出綠光，持續大約 5 秒鐘，並指示電量。
- ▶ 如果右邊的 LED 閃爍綠光：為電池充電。

6.3 電池上的 LED

LED 可顯示充電或故障狀態。LED 會發出或閃爍綠光或紅光。

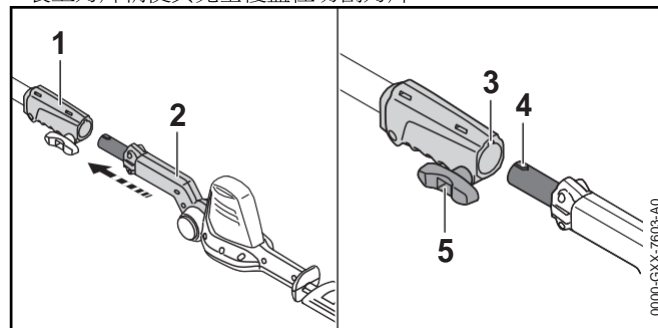
LED 發出或閃爍綠光時，指示充電狀態。

- ▶ 如果 LED 發出或閃爍紅光：故障排除，見 18。綠籬剪或電池故障。

7 組裝綠籬剪

7.1 安裝鋸齒條

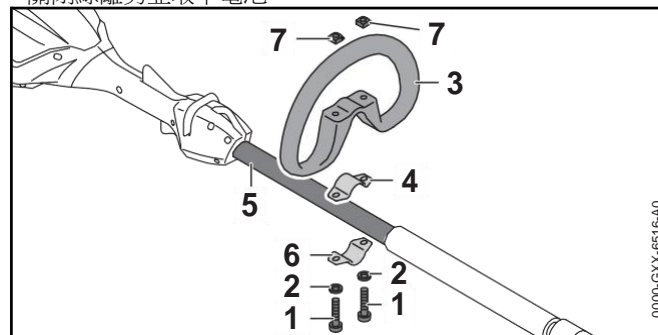
- ▶ 拆下電池。
- ▶ 裝上刀片鞘使其完全覆蓋住切割刀片。



- ▶ 對齊聯結套管 (1) 與鋸齒條 (2)，從而使凹槽 (3) 和凸耳 (4) 朝上。
- ▶ 將鋸齒條 (2) 推入聯結套管 (1) 中。
- ▶ 順時針轉動翼形螺釘 (5) 並將其牢牢擰緊。

7.2 安裝環形把手

- ▶ 關閉綠籬剪並取下電池。

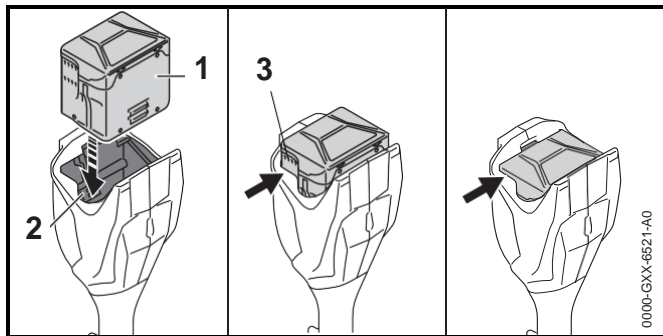


- ▶ 將卡夾 (4) 安裝在環形把手 (3) 中。
- ▶ 將帶有卡夾 (4) 的環形把手 (3) 放置在軸 (5) 上。

- ▶ 將墊圈 (2) 安裝在螺釘 (1) 上。
- ▶ 將卡夾 (6) 抵住軸 (5)。
- ▶ 將螺釘 (1) 穿過環形把手 (3) 和卡夾 (4 和 6) 中的孔。
- ▶ 安裝並牢牢擰緊螺母 (7)。

8 拆除和安裝電池

8.1 安裝電池



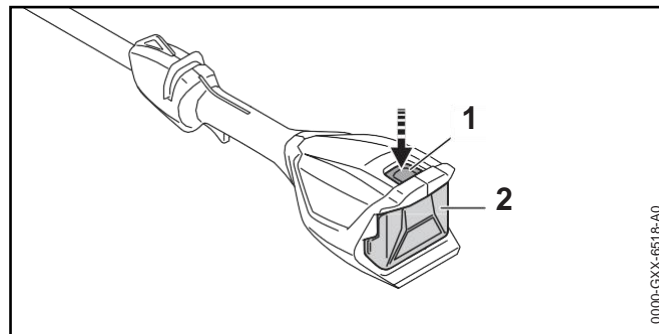
- ▶ 將電池 (1) 裝入電池倉 (2) 並將其按壓入位，直至聽到其卡緊。

冷卻槽 (3) 仍然可見，電池 (1) 牢固地裝入電池倉中 (2)。綠籬剪與電池 (1) 之間沒有電氣接觸。

- ▶ 將電池 (1) 推到電池倉 (2) 中，直至無法推動。
電池 (1) 第二次發出啞聲時即告卡緊到位，冷卻槽 (3) 不再可見。

8.2 取出電池

- ▶ 將綠籬剪放置於水準表面上。
- ▶ 用一隻手握住電池倉前端以確保電池 (2) 不會掉落。

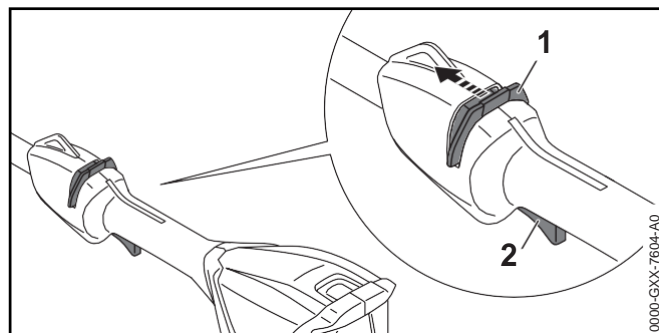


- ▶ 按下鎖緊杆 (1)。
電池 (2) 解除鎖定並可以取出。

9 關閉 / 打開綠籬剪

9.1 開啟

- ▶ 將一隻手放在控制把手上緊緊握住綠籬剪 - 拇指扣住把手。
- ▶ 將另一隻手放在環形把手或把手軟管上緊緊握住綠籬剪 - 拇指扣住環形把手或把手軟管。



- ▶ 用大拇指朝切割刀片方向推動滑鈕 (1)，然後將其按住。
- ▶ 食指拉動扳機 (2) 並固定不放。您可以放開滑鈕 (1)。電機加速且切割刀片運行。

9.2 關閉

- ▶ 鬆開扳機。

10 測試綠籬剪和電池

- ▶ 等待切割刀片在大約 1 s 後完全停止運動。
- ▶ 如果在大約 1 s 後切割刀片繼續運行：更換該電池，並聯繫您的 STIHL 維修商以尋求幫助。
綠籬剪存在故障。

10 測試綠籬剪和電池

10.1 檢查控制裝置

滑鈕和扳機

- ▶ 拆下電池。
- ▶ 嘗試在沒有操作滑鈕的情況下拉動扳機操作杆。
- ▶ 如果可以拉動扳機：請勿使用綠籬剪，並聯繫您的 STIHL 經銷商以尋求幫助。
滑鈕出現故障。
- ▶ 用大拇指朝切割刀片方向推動滑鈕，然後將其按住。
- ▶ 拉動扳機。
您可以放開滑鈕。
- ▶ 鬆開扳機。
- ▶ 如果滑鈕或扳機靜止不動或沒有彈回到空轉位置：請勿使用綠籬剪，並聯繫您的 STIHL 經銷商以尋求幫助。
滑鈕或扳機出現故障。

開啟綠籬剪

- ▶ 安裝電池。
- ▶ 向環形把手的方向推動滑鈕，然後將其按住。
- ▶ 拉動扳機並將其按住。
切割刀片運動。
- ▶ 如果 3 個 LED 閃爍紅光：更換該電池，並聯繫您的 STIHL 維修商以尋求幫助。
綠籬剪存在故障。
- ▶ 鬆開扳機。
在大約 1 s 後切割刀片停止運行。
- ▶ 如果在大約 1 s 後切割刀片繼續運行：更換該電池，並聯繫您的 STIHL 維修商以尋求幫助。
綠籬剪存在故障。

10.2 測試電池

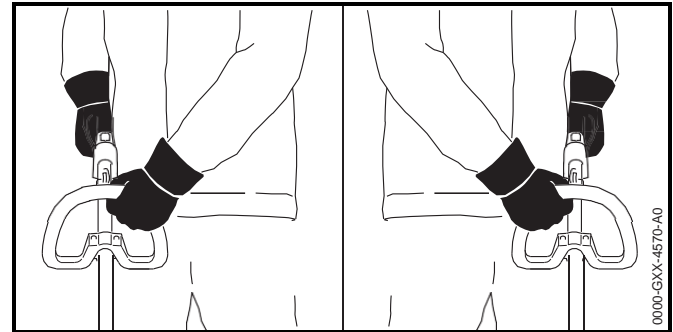
- ▶ 按下電池上的按鈕。
LED 發光或閃爍。
- ▶ 如果 LED 未發光或閃爍：請勿使用此電池，並聯繫您的 STIHL 維修商。
電池存在故障。

11 操作綠籬剪

11.1 把持和控制綠籬剪

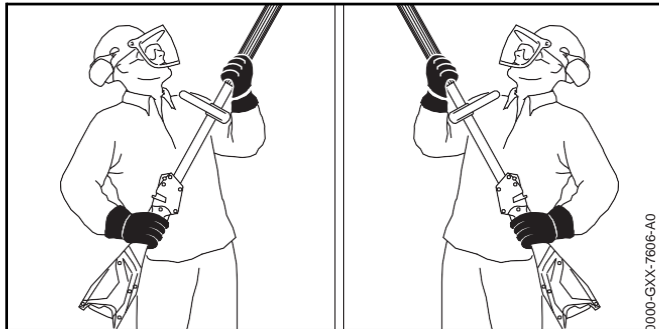
綠籬剪可以通過兩種方式來握持和控制，以適應切割作業。

環形把手



- ▶ 將一隻手放在控制把手上緊緊握住綠籬剪 - 拇指扣住把手。
- ▶ 將另一隻手放在環形把手上握住綠籬剪 - 拇指扣住環形把手。

把手軟管

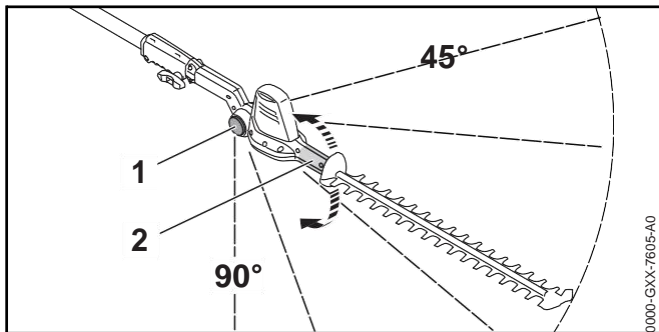


- ▶ 將一隻手放在控制把手上緊緊握住綠籬剪 - 拇指扣住把手。
- ▶ 將另一隻手放在把手軟管上緊緊握住綠籬剪 - 拇指扣住把手軟管。

11.2 調整鋸齒條的角度

鋸齒條的角度可以向上調整到 2 個不同位置及向下調整到 4 個不同位置，以適應用戶以及使用者的身高和臂長。

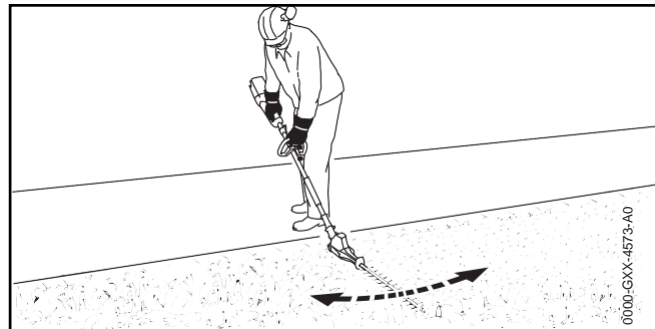
- ▶ 關閉綠籬剪並取下電池。



- ▶ 牢牢握住旋轉把手 (2)。
- ▶ 按下兩側的鎖定按鈕 (1)，然後將其按住。
- ▶ 將鋸齒條移動到所需角度。
- ▶ 鬆開兩側的鎖定按鈕 (1)。
- ▶ 將旋轉把手 (2) 上下移動，直到鋸齒條嚙合。此時調整即告完成。

11.3 切割

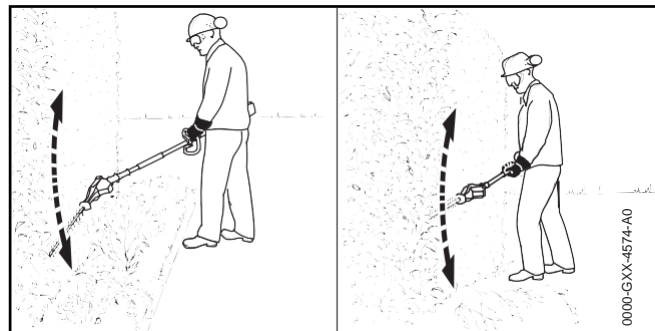
在地面進行切割



- ▶ 將鋸齒條設置到合適角度。
- ▶ 沿弧形軌跡前後擺動綠籬剪。
- ▶ 緩慢且平穩地向前行走。
- ▶ 如果切割表現變差：磨銳切割刀片。

切割樹籬的側面

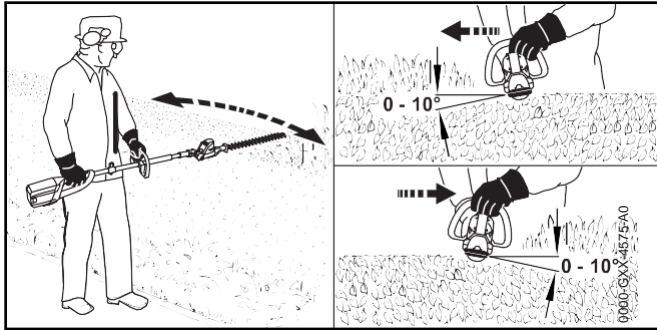
- ▶ 首先使用修枝剪或鏈鋸切下粗枝。



- ▶ 如果您必須在與樹籬（花壇）相隔一定距離處進行切割：將鋸齒條設置到合適角度。
- ▶ 切割時沿弧形軌跡由下至上擺動綠籬剪。
- ▶ 緩慢且平穩地向前行走。
- ▶ 以相同方式切割樹籬另一側。
- ▶ 如果切割表現變差：磨銳切割刀片。

切割綠籬的頂部

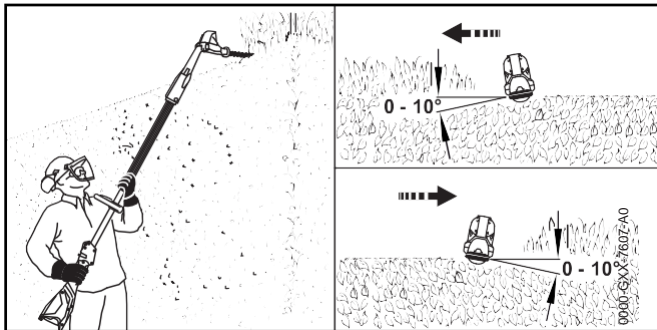
- ▶ 首先使用修枝剪或鏈鋸切下粗枝。



- ▶ 使切割刀片與樹籬頂部的角度保持在 0° 至 10° 。
- ▶ 切割時沿弧形軌跡水準擺動綠籬剪。
- ▶ 如果切割表現變差：磨銳切割刀片。

過頂切割

- ▶ 首先使用修枝剪或鏈鋸切下粗枝。



- ▶ 將鋸齒條設置到合適角度。
- ▶ 使切割刀片與樹籬頂部的角度保持在 0° 至 10° 。
- ▶ 切割時沿弧形軌跡水準擺動綠籬剪。
- ▶ 如果切割表現變差：磨銳切割刀片。

12 工作結束後

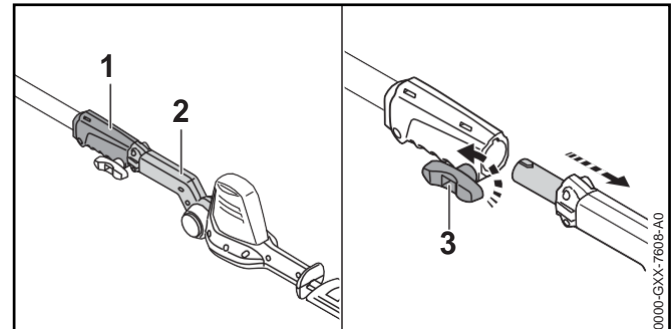
12.1 工作結束後

- ▶ 關閉綠籬剪並取下電池。
- ▶ 如果綠籬剪過濕：使綠籬剪乾燥。
- ▶ 清潔綠籬剪。
- ▶ 清潔切割刀片。
- ▶ 裝上刀片鞘使其完全覆蓋住切割刀片。
- ▶ 清潔電池。

13 運輸

13.1 運輸綠籬剪

- ▶ 關閉綠籬剪並取下電池。
- ▶ 裝上刀片鞘使其完全覆蓋住切割刀片。



- ▶ 逆時針旋轉翼形螺釘 (3)。
- ▶ 將切割刀片 (2) 從聯結套管 (1) 中拉出。
- ▶ 以單手拎提鋸齒條 - 使切割刀片位於您的後方。
- ▶ 車載綠籬剪期間：固定綠籬剪以使其無法翻轉或移動。

13.2 運輸電池

- ▶ 關閉綠籬剪並取下電池。
- ▶ 確保電池處於安全狀態。

- ▶ 包裝電池時，請遵循以下幾點：
 - 包裝必須具有非導電性。
 - 確保電池在包裝中無法移動。
- ▶ 固定包裝防止其移動。

電池根據運輸危險物品的要求進行運輸。電池分類為 UN 3480（鋰離子電池），且已經根據 UN 試驗和標準手冊第 III 部分 38.3 小節進行測試。

有關運輸規定，請參見 www.stihl.com/safety-data-sheets

14 存儲

14.1 綠籬剪的存放

- ▶ 關閉綠籬剪並取下電池。
- ▶ 裝上刀片鞘使其完全覆蓋住切割刀片。
- ▶ 存放綠籬剪時，請遵循以下幾點：
 - 將綠籬剪放在兒童無法觸及的地方。
 - 綠籬剪清潔且乾燥。

14.2 電池的存放

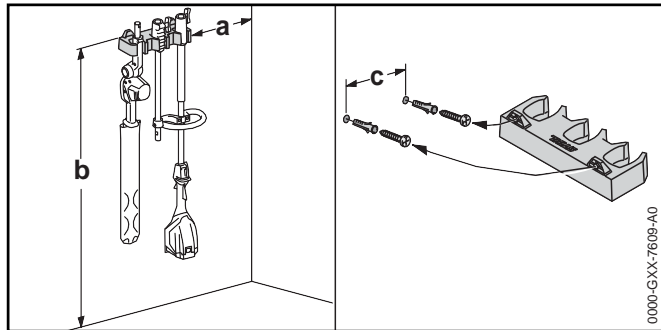
STIHL 建議以 40% 到 60% 的電量存放電池（2 盞 LED 亮綠燈）。

- ▶ 存放電池時，請遵循以下幾點：
 - 將電池放在兒童無法觸及的地方。
 - 保持電池清潔且乾燥。
 - 將電池存放在封閉位置。
 - 將電池與綠籬剪和充電器分開存放。
 - 電池使用不導電的包裝存放。
 - 電池存放的溫度範圍為 -10°C - $+50^{\circ}\text{C}$ 。

14.3 將綠籬剪存儲在壁式托架上

綠籬剪可以存儲在壁式托架上。

安裝壁式托架



- ▶ 在牆上安裝壁式托架時，請檢查以下各項：
 - 固定材料合適。
 - 壁式托架呈水準狀態。
 - 遵循以下尺寸：
 - a = 至少為 20 cm
 - b = 至少為 130 cm
 - c = 22.8 cm

將綠籬剪安裝在壁式托架上

- ▶ 關閉綠籬剪並取下電池。
- ▶ 裝上刀片鞘使其完全覆蓋住切割刀片。
- ▶ 拆卸綠籬剪。
- ▶ 使用聯結套管掛起軸。
- ▶ 使用旋轉把手掛起鋸齒條。

15 清潔

15.1 清潔綠籬剪

- ▶ 關閉綠籬剪並取下電池。
- ▶ 使用軟刷清潔冷卻空氣槽。
- ▶ 使用濕布或 STIHL 樹脂溶劑清潔綠籬剪。

15.2 清潔切割刀片

- ▶ 關閉綠籬剪並取下電池。
- ▶ 在刀片兩側噴灑 STIHL 樹脂溶劑。
- ▶ 安裝電池。
- ▶ 開啟綠籬剪 5 s。
切割刀片運動。使 STIHL 樹脂溶劑分佈均勻。

15.3 清潔電池

- ▶ 使用濕布清潔電池。

16 保養

16.1 磨銳切割刀片

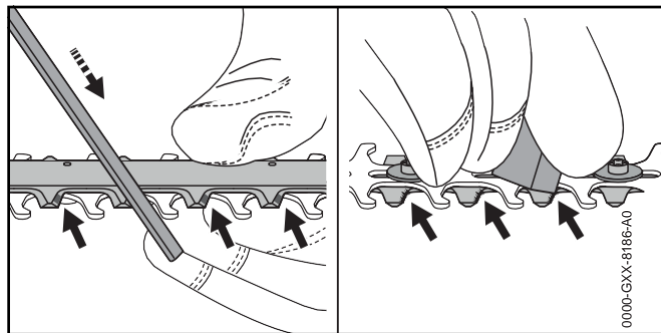
STIHL 建議您找 STIHL 維修商重新磨銳切割刀片。

警告

切割刀片的鋸齒非常鋒利。此工作有割傷風險。

- ▶ 佩戴以耐用材料製成的工作手套。

- ▶ 關閉綠籬剪並取下電池。



- ▶ 使用 STIHL 橫向平銼以磨銳上刀片的各刃口。只能向前打銼時才刮削。注意保持規定的磨銳角度，☐ 19.2。
- ▶ 翻轉綠籬剪。
- ▶ 從下端去除各刃口毛刺。
- ▶ 使用濕布移除銼屑。

- ▶ 在刀片兩側噴灑 STIHL 樹脂溶劑。
- ▶ 開啟綠籬剪 5 s。
切割刀片運動。使 STIHL 樹脂溶劑分佈均勻。
- ▶ 如果您有任何疑問：請聯繫您的 STIHL 維修商尋求幫助。

17 維修

17.1 維修綠籬剪和電池

綠籬剪、切割刀片和電池不能由使用者維修。

- ▶ 如果連接或切割刀片受損：請勿使用綠籬剪，並聯繫您的 STIHL 維修商。
- ▶ 如果電池出現故障或損壞：更換電池。

18 故障排除

18.1 綠籬剪和電池故障排除

狀況	電池上的 LED	原因	修復措施
開啟時綠籬剪未啟動。	1 個 LED 閃爍綠光。	電池電量過低。	▶ 按照 STIHL AL 101、300 和 500 充電器說明書所述，將電池充滿電。
	1 個 LED 發出紅光。	電池過熱或過冷。	▶ 拆下電池。 ▶ 使電池冷卻/預熱。
	3 個 LED 閃爍紅光。	綠籬剪存在故障。	▶ 拆下電池。 ▶ 清潔電池倉的接觸片。 ▶ 安裝電池。 ▶ 啟動綠籬剪。 ▶ 如果 3 個 LED 持續閃爍紅光：請勿使用綠籬剪，並聯繫您的 STIHL 經銷商以尋求幫助。
		切割刀片無法自由運行。	▶ 在刀片兩側噴灑 STIHL 樹脂溶劑。 ▶ 如果 3 個 LED 持續閃爍紅光：請勿使用綠籬剪，並聯繫您的 STIHL 經銷商以尋求幫助。
	3 個 LED 發出紅光。	綠籬剪過熱。	▶ 拆下電池。 ▶ 讓綠籬剪冷卻。
	4 個 LED 閃爍紅光。	電池存在故障。	▶ 取下電池並重新插入。 ▶ 啟動綠籬剪。 ▶ 如果 4 個 LED 持續閃爍紅光：請勿使用該電池，並聯繫您的 STIHL 維修商以尋求幫助。
		綠籬剪與電池之間沒有電氣接觸。	▶ 拆下電池。 ▶ 清潔電池倉的接觸片。 ▶ 安裝電池。
		綠籬剪或電池受潮。	▶ 讓綠籬剪或電池乾燥。
操作期間綠籬剪中斷。	3 個 LED 發出紅光。	綠籬剪過熱。	▶ 拆下電池。 ▶ 讓綠籬剪冷卻。
		存在電氣故障。	▶ 取下電池並重新插入。 ▶ 啟動綠籬剪。
綠籬剪執行時間過短		電池未充滿電。	▶ 按照 STIHL AL 101、300 和 500 充電器說明書所述，將電池充滿電。
		已超出電池的正常使用期限。	▶ 更換電池。

19 技術規格

19.1 STIHL HLA 56 綠籬剪

- 核准電池：
 - STIHL AK
- 重量（不含電池）：3.8 kg

有關電池壽命，請參見 www.stihl.com/battery-life。

19.2 切割刀片

- 齒距：30 mm
- 切割長度：450 mm
- 磨銳角度：35°

19.3 STIHL AK 電池

- 電池技術：鋰離子
- 電壓：36 V
- 容量（單位為 Ah）：請參見額定值標籤
- 電池電量（單位為 Wh）：請參見額定值標籤
- 重量（單位為 kg）：請參見額定值標籤
- 操作和存儲時許可的溫度範圍-10°C 至 +50°C

19.4 噪音和振動數據

聲壓等級的 K 值（不確定度）為 2 dB(A)。聲功率等級的 K 值（不確定度）為 2 dB(A)。振動等級的 K 值（不確定度）為 2 m/s²。

STIHL 建議佩戴聽力保護裝置。

- 雜訊壓力等級 L_{pA} 根據 ISO 22868 標準測量：77 dB(A)
- 雜訊功率等級 L_{wA} 根據 ISO 22868 標準測量：88 dB(A)
- 振動等級 a_{hv} 依據 ISO 22867 測量：
 - 控制把手：< 1.5 m/s²
 - 環形把手：1.5 m/s²

- 把手軟管：1.5 m/s²

上文所引用的振動值已根據標準化測試程式進行測量，可用於電動工具的對比。根據使用類型的不同，實際產生的振動可能與所引用的值有所出入。引用的振動值可用於對使用者接觸振動的情況進行初始評估。必須評估實際所能承受的振動值。此程式還可以考慮電動工具關閉的時間以及開啟後在無負荷狀態下運行的時間。

有關符合振動指令 2002/44/EC 的資訊，請訪問 www.stihl.com/vib。

20 備件和配件

20.1 備件和配件

STIHL  這些符號可識別 STIHL 原產替換件和 STIHL 原產配件。

STIHL 推薦用戶使用 STIHL 原產替換件和配件。

STIHL 原產替換件和 STIHL 原產配件可從 STIHL 維修商處購買。

21 報廢處理

21.1 處理綠籬剪和電池

有關廢物處理的資訊，請聯繫 STIHL 維修商。

- ▶ 請遵照當地法規和環保要求處理綠籬剪、配件及包裝。

22 一致性聲明

22.1 特定危險物的使用限制

部件名稱	有害物質					
	鉛 (Pb)	鎘 (Cd)	汞 (Hg)	六價鉻 (Cr(VI))	多溴聯苯 (PBB)	多溴二苯醚 (PBDE)
齒輪箱	X	○	○	○	○	○
電動機	X	○	○	○	○	○
電氣元件	X	○	○	○	○	○
開關	○	X	○	○	○	○
緊固件	X	○	○	○	○	○
彈簧/板/軸	X	○	○	○	○	○
工具/工具架	X	○	○	○	○	○
驅動杆*	X	○	○	○	○	○
* 僅限於割灌機和高枝綠籬機						
本表格依據SJ/T 11364的規定編制。						
○: 表示該有害物質在該部件所有均質材料中的含量均在GB/T 26572 規定的限量要求以下。						
X: 表示該有害物質至少在該部件的某一均質材料中的含量超出GB/T 26572規定的限量要求。						

23 一般電力工具安全警告

23.1 簡介

本章節重述了掌上型電機操作電動工具的 IEC 60745 標準中指定的預先規定的一般安全預防措施。

STIHL 有義務公佈這些文本。

“電氣安全”中所述的有關避免觸電的安全預防措施和警告不適用於 STIHL 無繩產品。

警告

閱讀隨電動工具提供的所有安全警告、說明、圖示和規定。不遵照以下所列說明會導致電擊、著火和/或嚴重傷害。保存所有警告和說明書以備查閱。

警告中的術語“電動工具”是指市電驅動（有線）電動工具或電池驅動（無線）電動工具。

23.2 工作場地的安全

- 保持工作場地清潔和明亮。雜亂和黑暗的場地會引發事故。
- 不要在易爆環境，如有易燃液體、氣體或粉塵的環境下操作電動工具。電動工具產生的火花會點燃粉塵或氣體。
- 操作電動工具時，遠離兒童和旁觀者。注意力不集中會使你失去對工具的控制。

23.3 電氣安全

- 電動工具插頭必須與插座相配。絕不能以任何方式改裝插頭。需接地的電動工具不能使用任何轉換插頭。未經改裝的插頭和相配的插座將減少電擊風險。
- 避免人體接觸接地表面，如管道、散熱片和冰箱。如果你身體接觸接地表面會增加電擊風險。
- 不得將電動工具暴露在雨中或潮濕環境中。水進入電動工具將增加電擊風險。
- 不得濫用軟線。絕不能用軟線搬運、拉動電動工具或拔出其插頭。使軟線遠離熱源、油、銳邊或運動部件。受損或纏繞的軟線會增加電擊風險。

- 當在戶外使用電動工具時，使用適合戶外使用的延長線。適合戶外使用的電線將降低電擊風險。
- 如果無法避免在潮濕環境中操作電動工具，應使用帶有剩餘電流裝置（RCD）保護的電源。RCD 的使用可降低電擊風險。注：術語“剩餘電流裝置(RCD)”可以用“接地故障電路斷路器(GFCI)”或“接地洩漏電路斷路器(ELCB)”術語代替。

23.4 人身安全

- 保持警覺，當操作電動工具時關注所從事的操作並保持清醒。當你感到疲倦，或在有藥物、酒精或治療反應時，不要操作電動工具。在操作電動工具時瞬間的疏忽會導致嚴重人身傷害。
- 使用個人防護裝置。始終佩戴護目鏡。防護裝置，諸如適當條件下使用防塵面具、防滑安全鞋、安全帽、聽力防護等裝置能減少人身傷害。
- 防止意外起動。在連接電源和/或電池包、拿起或搬運工具前確保開關處於關斷位置。手指放在開關上搬運工具或開關處於接通時通電會導致危險。
- 在電動工具接通之前，拿掉所有調節鑰匙或扳手。遺留在電動工具旋轉零件上的扳手或鑰匙會導致人身傷害。
- 手不要過分伸展。時刻注意立足點和身體平衡。這樣能在意外情況下能更好地控制住電動工具。
- 著裝適當。不要穿寬鬆衣服或佩戴飾品。讓你的頭髮和衣服遠離運動部件。寬鬆衣服、佩飾或長髮可能會捲入運動部件。
- 如果提供了與排屑、集塵設備連接用的裝置，要確保他們連接完好且使用得當。使用集塵裝置可降低塵屑引起的危險。
- 不要因為頻繁使用工具而產生的熟悉感而掉以輕心，忽視工具的安全準則。某個粗心的動作可能在瞬間導致嚴重的傷害。

23.5 電動工具使用和注意事項

- a) 不要勉強使用電動工具，根據用途使用合適的電動工具。選用合適的按照額定值設計的電動工具會使你工作更有效、更安全。
- b) 如果開關不能接通或關斷電源，則不能使用該電動工具。不能通過開關來控制的電動工具是危險的且必須進行修理。
- c) 在進行任何調節、更換附件或貯存電動工具之前，必須從電源上拔掉插頭和/或卸下電池包（如可拆卸）。這種防護性的安全措施降低了電動工具意外起動的風險。
- d) 將閒置不用的電動工具貯存在兒童所及範圍之外，並且不允許不熟悉電動工具和不瞭解這些說明的人操作電動工具。電動工具在未經培訓的使用者手中是危險的。
- e) 維護電動工具及其附件。檢查運動部件是否調整到位或卡住，檢查零件破損情況和影響電動工具運行的其他狀況。如有損壞，應在使用前修好電動工具。許多事故由維護不良的電動工具引發。
- f) 保持切割刀具鋒利和清潔。維護良好地有鋒利切割刃的刀具不易卡住而且容易控制。
- g) 按照使用說明書，並考慮作業條件和要進行的作業來選擇電動工具、附件和工具的刀頭等。將電動工具用於那些與其用途不符的操作可能會導致危險情況。
- h) 保持手柄和握持表面乾燥、清潔，不得沾有油脂。在意外的情況下，濕滑的手柄不能保證握持的安全和對工具的控制。

23.6 電池式工具使用和注意事項

- a) 僅使用生產者規定的充電器充電。將適用於某種電池包的充電器用到其他電池包時可能會發生著火危險。
- b) 僅使用配有專用電池包的電動工具。使用其他電池包可能會產生傷害和著火危險。
- c) 當電池包不用時，將它遠離其他金屬物體，例如迴紋針、硬幣、鑰匙、釘子、螺釘或其他小金屬物體，以防電池包一端與另一端連接。電池組端部短路可能會引起燃燒或著火。
- d) 在濫用條件下，液體可能會從電池組中濺出；應避免接觸。如果意外碰到液體，用水沖洗。如果液體碰到了眼睛，還應尋求醫療幫助。從電池中濺出的液體可能會發生腐蝕或燃燒。

- e) 不要使用損壞或改裝過的電池包或工具。損壞或改裝過的電池組可能呈現無法預測的結果，導致著火、爆炸或傷害。
- f) 不要將電池包暴露於火或高溫中。電池包暴露於火或高於130°C的高溫中可能導致爆炸。
- g) 遵循所有充電說明，並且請勿在說明書規定的溫度範圍外為電池組或動力工具充電。不正確的充電或者在規定溫度範圍之外充電可能會造成電池損壞，並增加起火風險。

23.7 維修

- a) 讓專業維修人員使用相同的備件維修電動工具。這將保證所維修的電動工具的安全。
- b) 決不能維修損壞的電池包。電池包僅能由生產者或其授權的維修服務商進行維修。

23.8 綠籬剪安全警告

- 讓身體所有部位遠離切割刀片。不要在刀片運動時拿走切割材料或拿著材料去切割。在清理堵轉材料時確保開關是斷開的。操作修枝剪時不小心，就會引起嚴重的人身傷害。
- 等切割刀片停下，握住手柄搬運修枝剪。當運輸或儲存修枝剪時要裝上切割器罩。修枝剪的妥善處置可降低因切割刀片引起的人身傷害。
- 讓電纜遠離切割區域。操作期間，電纜可能隱沒在灌木中，可能會突然被刀片割到。

總代理：德商美最時貿易股份有限公司台灣分公司

官網：www.stihl.com.tw

住址：台北市中山區林森北路 380 號 9 樓

電話：02-25513264